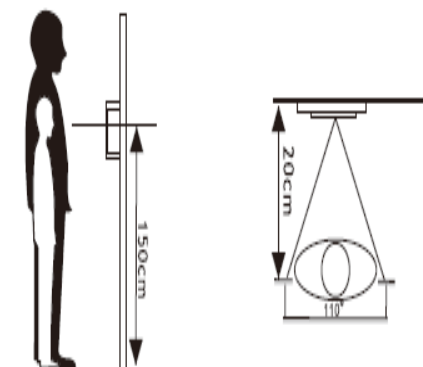
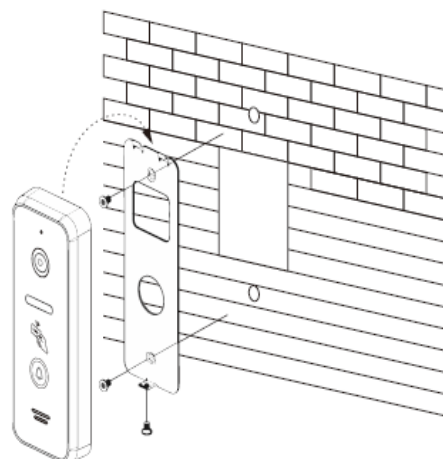


Uchycení vnější jednotky na daný povrch

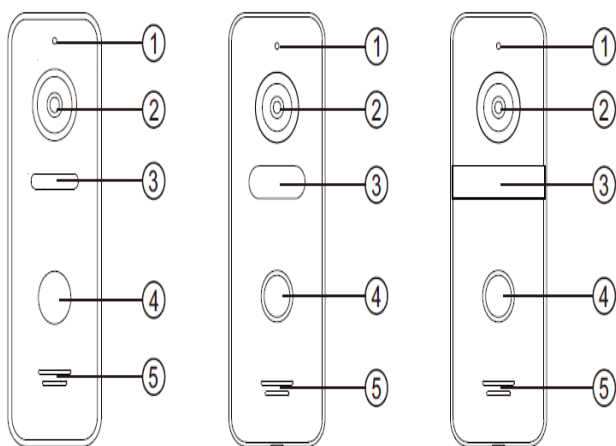


Povrchová montáž



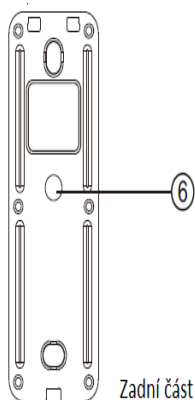
1. Vyrvejte díry pro uchycení ve vhodné výšce
2. Odmontujte zadní panel z vnější jednotky
3. Přišroubujte zadní panel ke zdi
4. Protáhněte kabel pro připojení vnější jednotky
5. Přiložte vnější jednotku k zadnímu panelu a přišroubujte spodní šroub.

Popis vnější jednotky



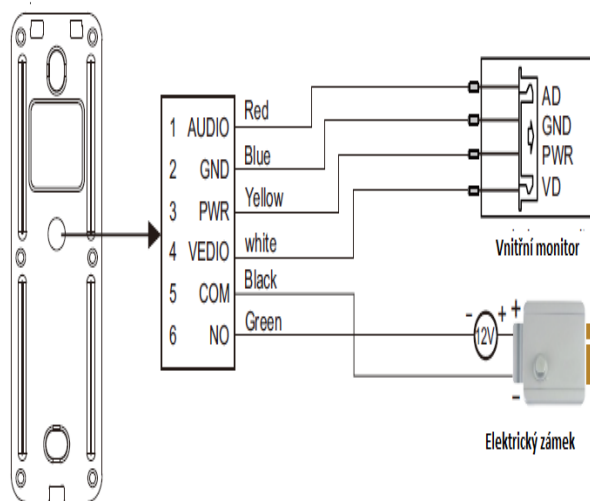
1. Mikrofon
2. Kamera
3. Infra diody pro noční vidění
4. Volací tlačítko
5. Reprodukční
6. Konektor pro připojení kabelu

Přední část panelu



Zadní část panelu

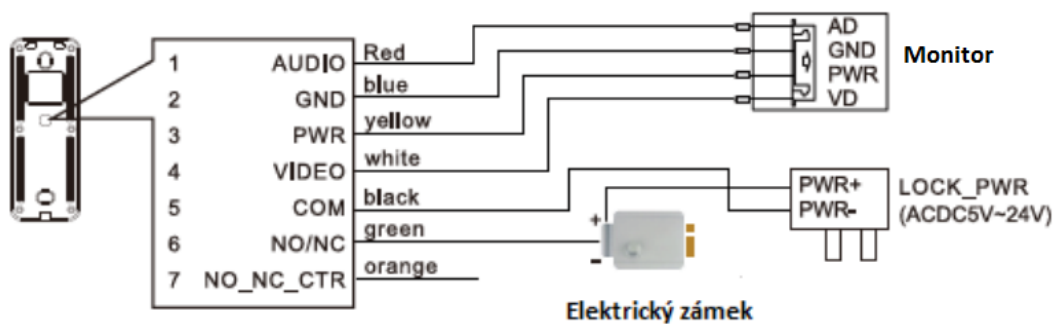
Schéma zapojení



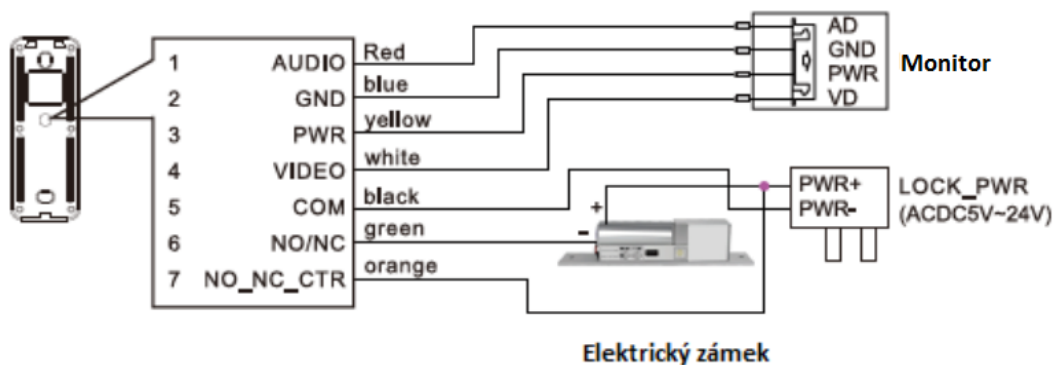
Barvy vodičů

Red = červený, Blue = modrý, Yellow = žlutý,
White = bílý, Black = černý, Green = zelený

Schéma zapojení pro odemykání zámku



Zapojení zámku NO



Zapojení zámku NC

Barvy vodičů

Red = červený, Blue = modrý, Yellow = žlutý, White = bílý, Black = černý, Green = zelený